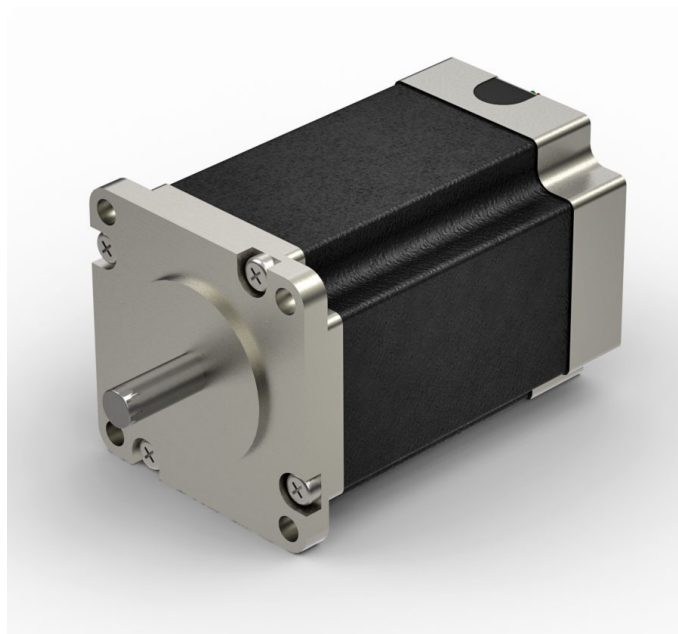


1 Datenblatt Schrittmotor SM60



Merkmale:

- Flanschmaß 60 mm
- High Torque-Motoren
- 4-Leiter Anschluss
- Schrittwinkel 1,8°

Kenndaten:

Bestellnummer	SM60M	SM60L
Haltemoment [Nm]	2,2	3,0
Spulenstrom Phase [A]	2,8	2,8
Spulenspannung Phase [V]	3,9	3,9
Induktivität Phase [mH]	3,8	5,6
Gewicht [Kg]	1,0	1,23
Baulänge [mm]	76	90
Wellendurchmesser [mm]	8	8
Wellenlänge [mm]	20	20

Kennlinie:

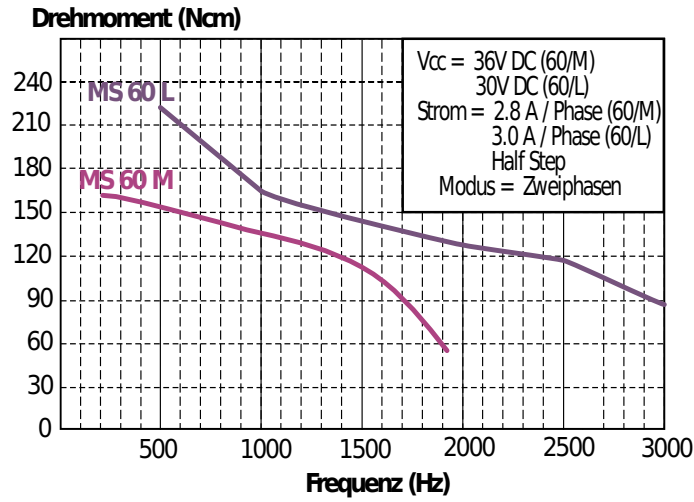


Abbildung 1: Kennlinie des Schrittmotors (500 Hz entsprechen 75 U/Min)

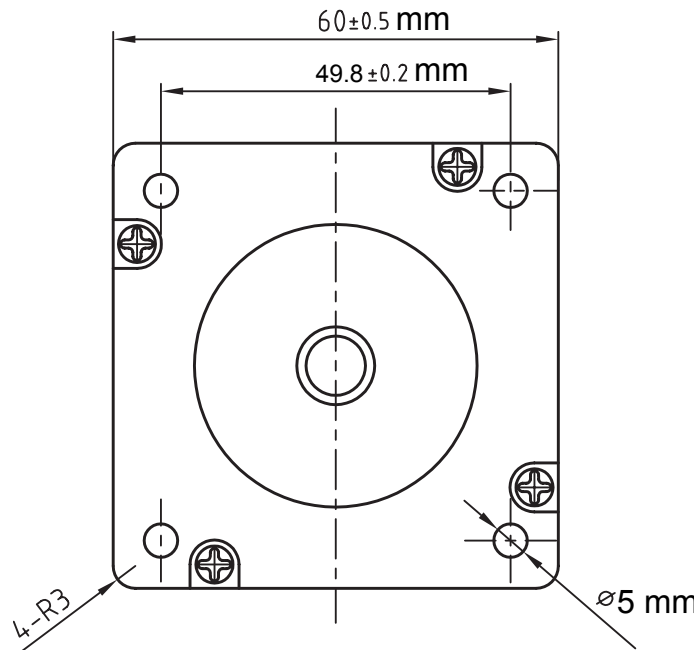


Abbildung 2: Zeichnung des Flansches (Alle Angaben in mm)

Anschluss:

Klemme an Endstufe	Farbe
A+	Rot
A-	Blau
B+	Grün
B-	Schwarz

Zubehör

BestellNr.	Beschreibung	Link
2010	Takt u. Richtungs Signal Generator StepDirGen	Datenblatt
2011	Bausatz StepDirGen	
2012	Gehäuse StepDirGen	
M542	Mikroschritt Endstufe M542 50V 4,2A	Datenblatt
M880	Mikroschritt Endstufe M860 80V 7,8A	Datenblatt
SP-500-48	Schaltnetzteil 500W 48V	Datenblatt